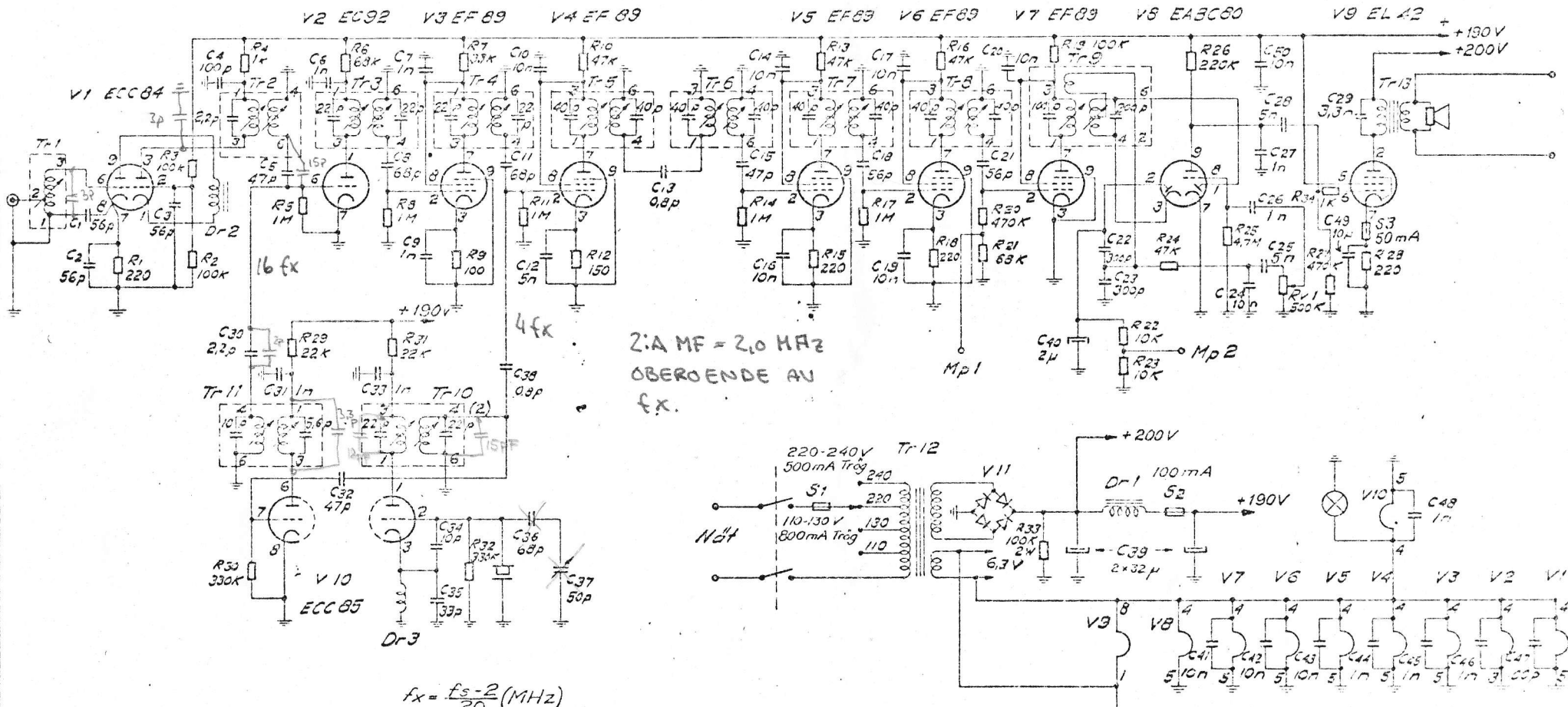


Detta schema gäller fr.o.m. opp.nr. 5001.

| ARTIKELAGET NORDISK TELEPRODUKTION | | Radiomottagare AB 1017 Kretsschema | | FA 1067 | | |
|--|-----------|---------------------------------------|-----------------|------------------------|----------------|----------|
| 27.4.61 | | Rit. <i>CE</i> | Kont. <i>KJ</i> | Normgr. | | |
| Nr | Benämning | Delbeteckning | Material | Modell nr Dimension | Brutto vikt | F B A |
| | | | | | | |



| | |
|-----------------------|--|
| Andr-order 90. 240.63 | |
| Kompletterad 127.62 | |
| Andr-order 29. 16.462 | |
| | |
| Justerad 18.9 | |
| Kompletterad 216.6 | |
| Kompletterad 1.6.61 | |
| Kompletterad 17.5.61 | |
| Kompletterad 10.5.61 | |

| Del nr | Verktyg | Nr | Införd | Not | Andiindnr | Införd |
|--------|---------|----|--------|-----|-----------|--------|
| | | | | | | |

-2064